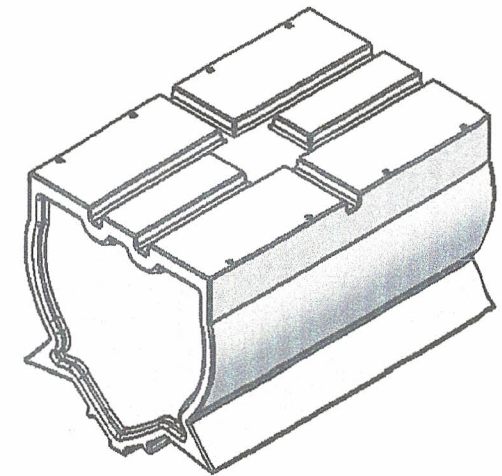
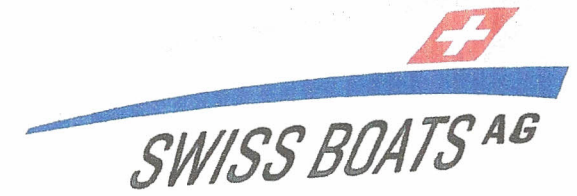
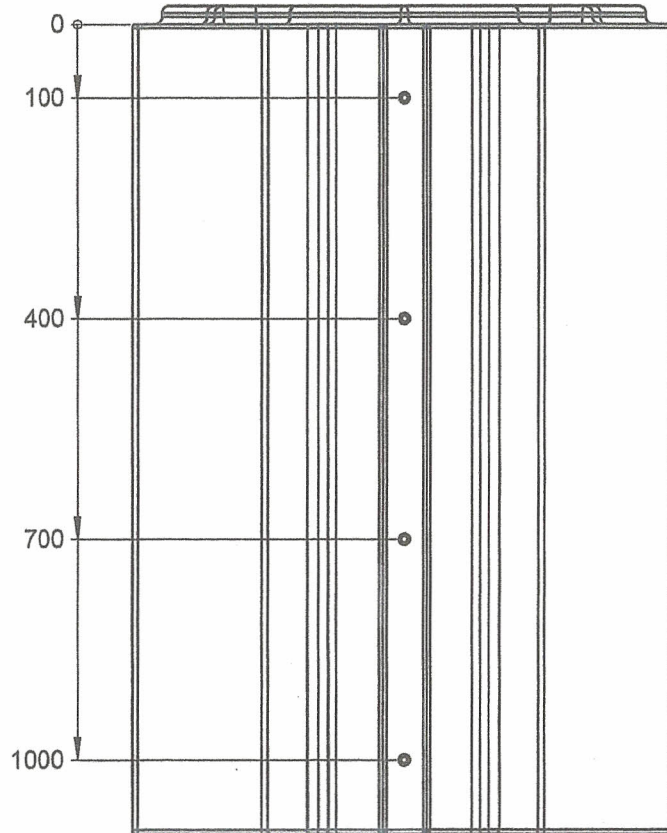
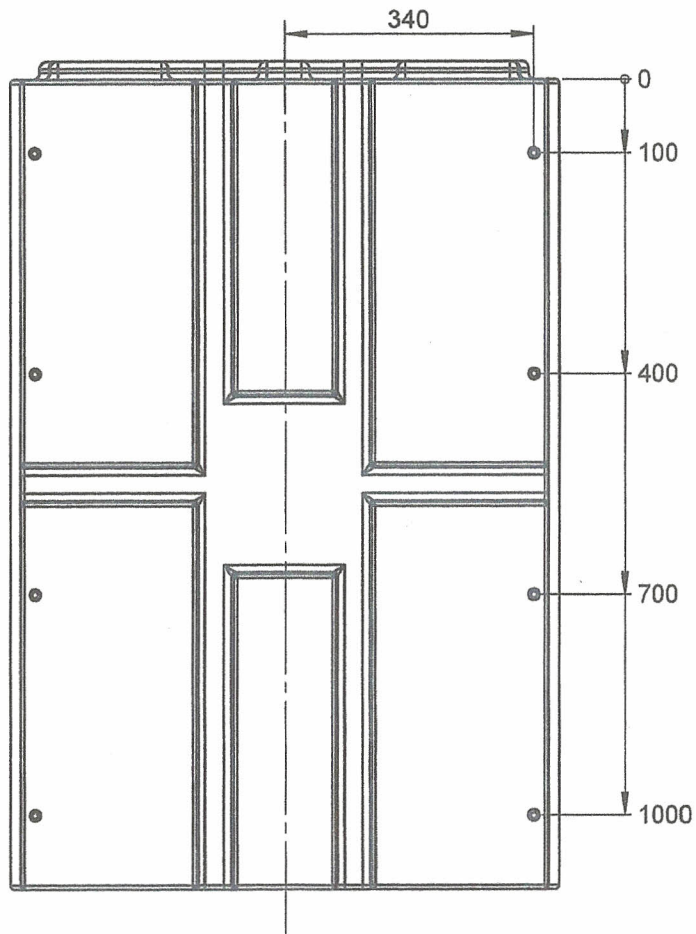


- Abmaße-Produkt: L x B x H = 1125 x 750 x 750
- Wandstärke: s= 8 mm
- Material: PE
- Einsatzgewicht: Eg~ 36,0 kg (4,5 kg/mm)
- Einlegeteile: 12x Rota.-Mutter M10 (Ms)
- Konfektionierung:
- Produktgewicht: (G~ 36,0 kg)
- Farbe: schwarz
- Werkzeug: 3-teiliges Aluminiumformwerkzeug



Eigengewicht; Eg= 36 kg  
 Hohlraum (innen): V= 460 Liter

Rotationsmuttern M10-geschlossen  
 -12 Stück -

F51-120808